



TUTKIMUSKALUSTOT

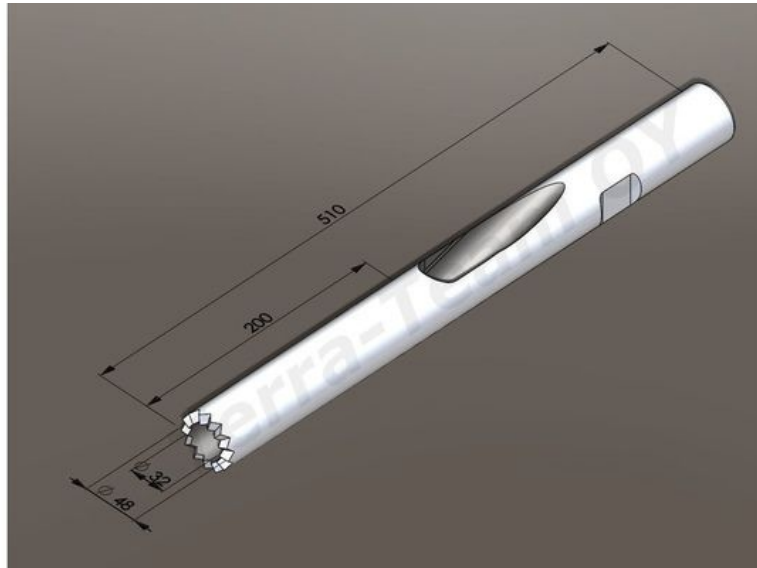
RAKENNUSALA

OTA YHTEYTTÄ

Juvan teollisuuskatu 16
02920 ESPOO

Puhelin (09) 849 4030
info@terra-team.fi

Ø48 Hammastettu läpivirtausterä



Ø48 Läpivirtausterä karkaistulla hammastuksella. Liitoskierre R32.

Ø48 Hammastettu LVT

Tärkeimmät tiedot:

Ulkomitat

Ø48 X 510mm

Näytteen koko

Ø32 X 200mm

Näytteen tilavuus

0,2 Litraa

Tuote nro.



Nimike

Juvan teollisuuskatu 16
02920 ESPOO
puh. (09) 849 4030

www.terra-team.fi
sähköposti: info@terra-team.fi