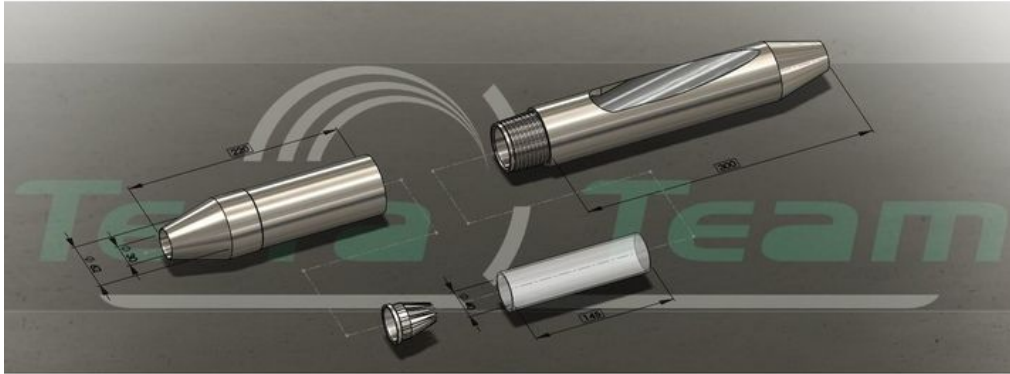




# Ø61/35 Läpivirtaus maanäytteenotin



Ø61/35 läpivirtaava maanäytteenotin maakenkä terällä, läpinäkyvällä näyteputkella ja liuskesulkija . Saatavilla liitintäkierteillä M18 ja 7/8".

Ø61/35 LVT maanäytteenotin

Tärkeimmät tiedot:

Ulkomitat

Ø65 X 520mm

Näytteen koko

Ø40 X 150mm

Näytteen tilavuus

0,2 Litraa

**Tuote nro.**      **Nimike**

7541	Ø61/35 oikea maanäytteenotimen maakenkä
7551	Ø61/35 vasen maanäytteenotimen maakenkä
7545	Ø61/35 maanäytteenotimen liuskesulkija
7546	Ø61/35 Läpivirtaava maanäytteenotin L=0,3m Ø40 muoviputkelle M18
7547	Ø61/35 Läpivirtaava maanäytteenotin L=0,3m Ø40 muoviputkelle 7/8"
7543	Ø61/35 oikea maanäytteenotimen läpivirtausosa M18

Terra-Team