



**TUTKIMUSKALUSTOT**

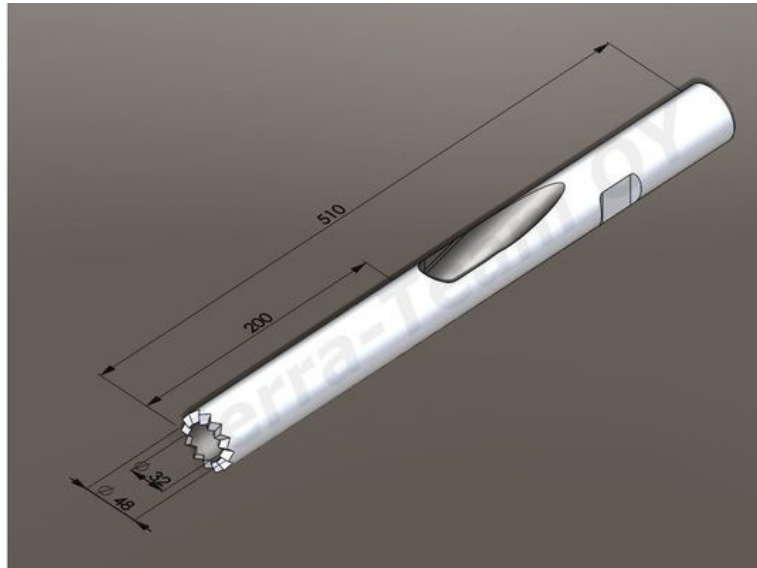
**RAKENNUSALA**

**OTA YHTEYTTÄ**

Juvan teollisuuskatu 16  
02920 ESPOO

Puhelin (09) 849 4030  
[info@terra-team.fi](mailto:info@terra-team.fi)

# Ø48 Hammastettu läpivirtausterä



Ø48 Läpivirtausterä karkaistulla hammastuksella. Liitoskierre R32.

Ø48 Hammastettu LVT

Tärkeimmät tiedot:

Ulkomitat

Ø48 X 510mm

Näytteen koko

Ø32 X 200mm

Näytteen tilavuus

0,2 Litraa

**Tuote nro.**



**Nimike**

Juvan teollisuuskatu 16  
02920 ESPOO  
puh. (09) 849 4030

[www.terra-team.fi](http://www.terra-team.fi)  
sähköposti: [info@terra-team.fi](mailto:info@terra-team.fi)