



TUTKIMUSKALUSTOT

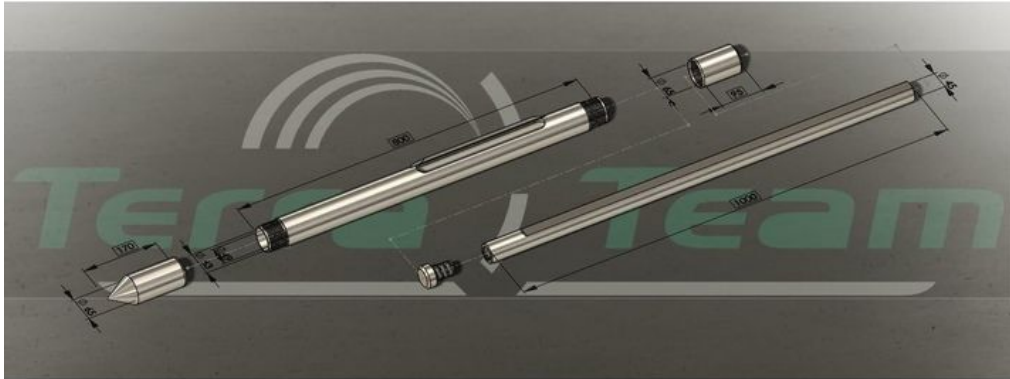
RAKENNUSALA

OTA YHTEYTTÄ

Juvan teollisuuskatu 16
02920 ESPOO

Puhelin (09) 849 4030
info@terra-team.fi

Ø65 Sivulta täyttyvä mäntänäytteenotin



Ø65 Sivulta täyttyvä mäntänäytteenotin teräskärjellä pehmeään maahan. Liitintäkierre R32.

Ø65 Sivulta täyttyvä mäntänäytteenotin

Tärkeimmät Tiedot:

Ulkomitat:

Ø65 X 1,2m

Näytteenkoko:

Ø49 X 0,7m

Näytteenilavuus:

1,3 Litraa

Tuote nro.

Nimike



Juvan teollisuuskatu 16
02920 ESPOO
puh. (09) 849 4030

www.terra-team.fi
sähköposti: info@terra-team.fi